



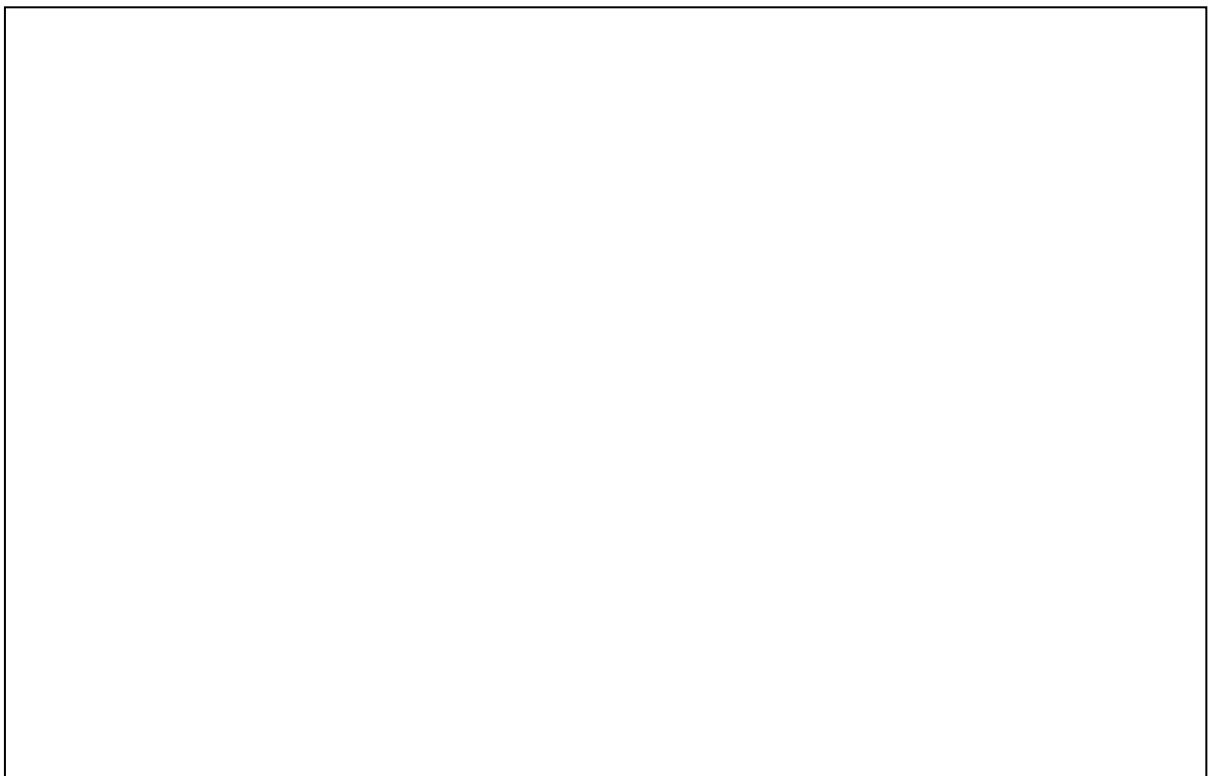
## Manual: SLIBEX 150/200

**SLIBEMASKINER  
GRINDING MACHINES  
SCHLEIFMASCHINEN  
SLIPMASKINER  
HIOMA LOITUSKONEET  
TOURETS A MEULER  
SLIJPMACHINES**



DA UK DE SE NO FI NE FR

**PLEASE READ THIS MANUAL BEFORE USE**



## EU-OVERENSSTEMMELSESERKLÆRING



### KEF-MOTOR A/S

Industrivej 3-9  
DK-9460 Brovst, Danmark  
Website: [www.scantool-group.dk](http://www.scantool-group.dk)  
Tlf: +45 98 23 62 66  
Fax.: +45 98 23 61 44

erklærer hermed, at

**Slibex 150/200 Slibermaskiner** er fremstillet i overensstemmelse med bestemmelserne i RÅDETS DIREKTIV af 17. Maj 2006 (2006/42/EF)

**Samt i overensstemmelse med:**

- Rådets direktiv af 19. februar 1973 (73/23/EØF) - med senere ændringer (Boligministeriets bekendtgørelse nr. 797 af 30. august 1994)
- Rådets direktiv af 3. maj 1989 (89/336/EØF) - med senere ændringer (Telestyrelsens EMC-bekendtgørelse nr. 796 af 5. december 1991 med efterfølgende ændringer)

DK 9460 Brovst



Claus Nielsen,  
Producent

## EU DECLARATION OF CONFORMITY



### KEF-MOTOR A/S

Industrivej 3-9  
DK-9460 Brovst, Danmark  
Website: [www.scantool-group.dk](http://www.scantool-group.dk)  
Tlf: +45 98 23 62 66  
Fax.: +45 98 23 61 44

hereby declares that

**Slibex 150/200 Grinding Machines** are manufactured in accordance with the provisions of the COUNCIL DIRECTIVE of 17. May 2006 (2006/42/EC) – The Machinery Directive (order no. 561 of 25 June 1994 with subsequent amendments)

2006/42/EC, 2004/108/EC, 2006/95/EC:

#### Also on accordance with:

- The council directive of 19 February 1973 (73/23/EEC) – with later amendments (order no. 797 of 30 August 1994)
- The council directive of 3 May 1989 (89/336/EEC) – with later amendments (order no. 796 of 5 December 1991 with subsequent amendments)

DK 9460 Brovst

A handwritten signature in blue ink, appearing to read 'Claus Nielsen', written over a horizontal line.

Claus Nielsen,  
Producent

# EG KONFORMITÄTSERKLÄRUNG



## KEF-MOTOR A/S

Industrivej 3-9  
DK-9460 Brovst  
Dänemark  
Website: [www.scantool-group.de](http://www.scantool-group.de)  
Tlf: +45 98 23 62 66  
Fax.: +45 98 23 61 44

### Erklären hiermit dass die

**SLIBEX 150-200 Schleifmaschinen** in Übereinstimmung mit den Bestimmungen der RICHTLINIE DES RATES vom 17. Maj 2006 (2006/42/EC) den einschlägigen grundlegenden Sicherheits- und Gesundheitsanforderungen der EG-Richtlinien entspricht.

Um die Überstimmung zu gewährleisten wurden folgende harmonisierte Normen sowie nationale Normen und Bestimmungen angewendet:

- DIN EN 12100-1: Sicherheit von Maschinen – Grundbegriffe, allgemeine Gestaltungsleitsätze, Teil 1: Grundsätzliche Terminologie, Methodik.
- DIN EN 12100-2: Sicherheit von Maschinen – Grundbegriffe, allgemeine Gestaltungsleitsätze, Teil 2: Technische Leitsätze und Spezifikationen.
- DIN EN 60204-1: Sicherheit von Maschinen: Elektrische Ausrüstungen von Maschinen, Teil 1: Allgemeine Anforderungen.

DK 9460 Brovst

Claus Nielsen,  
Producent

# INDHOLDSFORTEGNELSE

<b>1 - DANSK</b>	<b>6</b>
1.1 INSTALLATION	6
1.2 NÅR DE STARTER	6
1.3 SLIBERÅD	7
1.4 GENERELT	7
1.5 GARANTI	7
<b>2 - ENGLISH</b>	<b>8</b>
2.1 INSTALLATION	8
2.2 WHEN STARTING AND USING THE MACHINE:	8
2.3 WHEEL CARE	8
2.4 GENERAL	9
2.5 GUARANTEE	9
<b>3 - DEUTSCH</b>	<b>9</b>
3.1 INSTALLATION	9
3.2 INBETRIEBNAHME DER SCHLEIFMASCHINE	10
3.3 SCHLEIFANWEISUNGEN	10
3.4 ABSAUGUNG	10
3.5 GARANTIE	10
<b>4 - SVENSKA</b>	<b>11</b>
4.1 INSTALLATION	11
4.2 NÅR DU STARTAR	11
4.3 SLIPANVISNINGER	11
4.4 ÅRS GARANTI	12
4.5 OBSERVERA	12
<b>5 - NORSK</b>	<b>12</b>
5.1 INSTALLASJON	12
5.2 NÅR MASKINEN STARTES	12
5.3 SLIPERÅD	13
5.4 GARANTI	13
<b>6 - SUOMI</b>	<b>13</b>
6.1 HIOMAKONEEN KÄYTTÖ	14
6.2 HIOMALAIKAN HOITO	14
6.3 YLEISTÄ.	14
6.4 VUODEN TAKUU.	15
<b>7 - NEDERLANDS</b>	<b>15</b>
7.1 VOOR HET GEBRUIK	15
7.2 HET IN GEBRUIK STELLEN	15
7.3 SLIJPINSTRUKTIES	15
7.4 SLIJPSCHIJVEN	16

7.5 GARANTIE-BEPALING / 2 JAAR GARANTIE	16
<b>8 - FRANCAIS</b>	<b>16</b>
8.1 NOTICE D'UTILISATION DES TOURET	16
8.2 CONSEILS D'AFFUTAGE	17
8.3 GARANTIE POUR 2 ANS	17
<b>9 - RESERVEDELE / SPARE PARTS</b>	<b>18</b>
9.1 SLIBEX 150/200	18
9.2 BÅNDARM 50X800 / BELTARM 50X800	20
<b>10 - EL-DIAGRAM / WIRING DIAGRAM</b>	<b>22</b>

---

## 1 - Dansk

### 1.1 Installation

#### Før strømmen tilsluttes

Den elektriske spænding, for hvilken maskinen må tilsluttes, skal være indenfor det område, som er vist på maskinens mærkeplade. Hvis man anvender en sikringsprop, bør sikringsydelsen være ca. dobbelt så stor som maskinens belastningsstrøm. For trefasede maskiner skal det monterede kabel tilsluttes stikket i henhold til vedlagte kobleskema. Jordforbindelsen skal altid være til det gul/grønne kabel. Tilslutningen skal foretages af autoriseret installatør efter gældende bestemmelser. Kontroller at maskinen har den rigtige omløbsretning. Eldiagram findes på de sidste sider.

#### Før de starter Deres slibemaskine, skal De altid kontrollere:

- At udvendige sideskærme er skruet godt fast til inderskærmene.
- At slibemaskinen er solidt fastgjort til bord eller kraftig plads.
- At slibeskiverne roterer frit, og at de ikke sidder løse.
- At slibeanlægget er fastspændt max. 2-3 mm fra slibeskiven.
- At øjenværnene er rene og fastgjort i rigtig stilling, eller som det kan anbefales at den rigtige form for beskyttelsesbrille anvendes.
- At gnistfanget er fastspændt og max. 5 mm fra slibeskiven.

Foretag altid justeringer og kontrol, uden at maskinen er tilsluttet elnettet.

### 1.2 Når de starter

Start motoren og lad maskinen arbejde for fuld hastighed i min. 30 sek. For nye maskiner og efter udskiftning af slibeskiver tilrådes dog 5 minutter, for at kontrollere at maskinen arbejder godt. Ophold Dem ikke foran maskinen i dette tidsrum.

- Lad maskinen rotere frit med højeste hastighed før start.
- Før emnet roligt ind mod slibeskiven og undgå hårde stødvise tryk og hug.
- Brug altid et let fast tryk under slibning. Et overdrevet tryk på slibeskiven fører til et hurtigt fald i omløbshastighed, afsætter spor på slibeskiven og kan medføre overophedning af motoren.
- Tænk på arbejdsstedets omgivelser, udsæt aldrig elektrisk værktøj for regn, anvend aldrig elektrisk værktøj i fugtige eller våde, kolde lokaler.

- Sørg for god arbejdsbelysning og anvend aldrig elektrisk værktøj i nærheden af brandfarlige væsker eller gasser.
- Sørg for at være klædt rigtig på, ingen løse beklædningsgenstande eller smykker, det anbefales at brug håret, hvis håret er langt.
- Brug beskyttelsesbriller og brug maske, hvis det drejer sig om udførelse af støvet arbejde.
- Undersøg jævnlig ledningen for fejl og brud, ryk ikke i ledningen for at trække stikket ud af kontakten, sørg for at ledningen ikke kommer i kontakt med varme ting, olie eller skarpe kanter - og bør aldrig slibemaskinen i ledningen.
- Spænd den genstand fast, som skal bearbejdes, enten i en tang eller en tvinge, det er mere sikkert end at holde genstanden i hånden.
- Husk maskinen må kun arbejde/køre 30 min. i timen.

### 1.3 Sliberåd

Kontroller altid slibeskiverne, slid kan gøre skiverne skæve, give motoren en ujævn arbejdsgang og betyde unødvendig belastning af akslen. Slibeskiver, der er slidt mere end 25%, skal kasseres.

Slib altid mod æggen, så undgår man grater og "rå-æg". Slibevinklen afhænger af, hvordan værktøjer skal anvendes. Grove arbejder og hårdt materiale kræver større æg-vinkel. Nogle eksempler: Knive ca 20°, Høvlejern 25°, Stemmejern, hårdt materiale ca. 30°, blødt materiale ca. 20-25°. Under slibning dannes en "rå-æg", som efter slibning fjernes med en fin hvæssesten. Undgå overdrevet tryk på slibeskiven. Det nedsætter hastigheden, slibeevnen og skivens levetid, ligesom motoren overbelastes. Stands ikke skiven ved tryk mod den efter motoren er afbrudt. Maskinen skal standse frit af sig selv.

### Slibeskiver

Der findes tre forskellige typer af slibeskiver til din slibemaskine:

- **Normal Korund:** Til slibning af almindeligt værktøj: Have apparater, Spiralbor, mejsler, knive, skruetrækkere, økser/hakker, hækklippere, plæneklipper klinger osv.
- **Ædel-korund:** Til slibning af HSS værktøjer og højtlegeret og hærdet stål, f.eks.: Spiralbor(HSS), mejsler og fly klinger, papirskæremaskiner, sakse, slagteknive.
- **Silicium-Karbid:** Til slibning af hårdt metal, bl.a. rustfrit stål (syrefast), støbejern, forskellige metallegeringer, sten, keramik, glas, marmor.

Opbevar slibeskiver tørt og beskyttet mod stød.

### 1.4 Generelt

Afbryd altid maskinen fra strømforsyningen, før du foretager nogen justering af skiven eller andre dele. Kontroller elkablet og udskift det hvis det er beskadiget. Nye kabler skal være af samme strømstyrke som de oprindeligt monterede. Jordledning skal altid være tilsluttet og vedligeholdes. Hold området omkring maskinen så rent som muligt. Udskift beskadigede dele og beskyttelsesafdækninger. Hvis du ikke gør dette kan det forårsage ulykker. Kapitel vedr. reservedele findes sidst i manualen. Lejer skal smøres, når en større omlægning af maskinen udføres.

### 1.5 Garanti

Hvis denne maskine inden 2 år fra købsdato bliver defekt p.g.a. mangelfuldt materiale eller forarbejdning, garanterer vi reparation eller erstatning af sådanne varer forudsat at:

1. Produktet returneres komplet til en af vore serviceafdelinger eller officielle serviceagenter.
2. Produktet ikke er blevet anvendt forkert eller mishandlet.



3. Der ikke er forsøgt reparationsarbejde af andre personer end vort eget servicepersonale eller personale hos vore officielle serviceagenter.
4. Bevis på købsdato vedlægges, når maskinen sendes til reparation.

---

## 2 - English

### 2.1 Installation

#### Before you turn the power on

The voltage supply to which the machine is to be connected must be within the range shown on the machine nameplate. If a fused plug is used the fuse rating should be approximately twice the full load rating of the machine. The connection must only be done by an authorized electrician. Remember to check that the machine is running against the tool rest before start operating the machine. Secure the machine firmly to a work bench or pedestal. The pedestal used must be fixed to a firm level surface. Abrasive wheels must be checked to make sure that the manufacturer's maximum permissible safe operating speed shown on label exceeds the maximum machine speed as shown on the nameplate. Wiring diagrams is found on the last pages.

#### Before starting the motor check that:

- End shields are secured to the main wheel guard by screws, which must be secured at all times.
- The machine is firmly attached to table or heavy work position.
- Wheel can be revolved freely by hand.
- The tool rests are in position, adjusted to within 2-3 mm (1/8") of the periphery face of the wheel, and firmly secured.
- The protective eye shields are clean and secured in the correct position, or as recommended an approved type of protective goggles, with clean lenses, are worn before operating the machine.
- The spark arrester must be fixed maximally 5 mm from the wheel.

All adjustments and checks are made with the machine disconnected from the power supply.

### 2.2 When starting and using the machine:

Start the engine and let the machine run freely at full speed for at least 30 seconds. For a new machine or after changing wheels let it run for 5 minutes to check that the system is in sound condition. During this check make sure that all personnel are standing clear of the machine.

- Allow the machine to run up to full speed before applying the work piece to be grinded.
- Feed the work piece smoothly onto the grinding wheel and avoid harsh intermittent pressure and »bumping« onto the wheel.
- Always apply light but firm pressure, and allow the wheel to rotate at the maximum possible speed. Excessive pressure will tend to decrease the wheel speed and the amount of stock removal, which could cause uneven wear on the grinding wheel, and overload the motor.
- Avoid grinding on the side face of the wheel.
- Do not arrest the wheel by applying pressure to it at the conclusion of the grinding operation. Always allow the machine to run down freely to rest.
- The machine can be operating maximum 30 minutes per hour.

### 2.3 Wheel care

Store spare grinding wheels flat on a firm surface with a layer of compressible material between the wheels and the storage surface. Similar material should be placed between

wheels when a number are being stored. As the grinding wheel is used it will wear. It is recommended that the wheel is replaced when the diameter has been reduced approximately 25% below the original size (e.g. 300 mm to 225 mm : 200 mm to 150 mm : 150 mm to 112 mm : and 12.5 mm to 94 mm). Wear on the wheel can cause eccentricity leading to machine vibration and »bouncing« of the workpiece. Unless this condition is corrected it can result in further damage to the wheel and possible harm to the rotor bearings. To obtain wheel balance and good efficient grinding action the wheel must be redressed. A suitable wheel dressing tool is available under the part number 1168.

## **2.4 General**

Always disconnect the machine from the power supply before making any adjustment to the wheels or any other attachment. Check the supply cable and replace any damaged length. Replacement cables must be of the same current rating as that originally fitted. The earth wire must always be connected and maintained. Keep the area around the machine as clean as possible. Replace damaged tool rests and eye shields. Failure to do this can cause accidents. Bearings should be greased when a major overhaul of the machine is carried out.

## **2.5 Guarantee**

If within 2 years of purchase this machine supplied by KEF A/S becomes defective due to faulty materials or workmanships, we guarantee to repair or replace the machine or the defective part or parts free of charge provided that:

- The product is returned complete to one of our Service Branches or Official Service agents.
- The product has not been misused or carelessly handled and has in particular not been used in a manner contrary to the operating instructions.
- Repairs have not been made or attempted by persons other than our own Service Staff of the Staff of our Official Service Agents.
- Documentary proof of purchase date is produced when the goods are handled in or sent for repair.

---

# **3 - Deutsch**

## **3.1 Installation**

Die elektrische Spannung, an der die Maschine angeschlossen wird, muss innerhalb des Bereiches, der auf dem Motorzeichen angegeben ist, liegen.

Der Anschluss muss immer von einem zugelassenen Installateur gemacht werden.

Kontrollieren Sie, dass die Maschine die richtige Umlaufrichtung gemäß den Pfeilen hat.

Elektrisches Diagramme ist platziert auf die letzte seiten.

## **Vor Inbetriebnahme**

Bevor Sie Ihre Schleifmaschine einschalten, sollen Sie beachten, dass:

- Die äußeren Seitenschutzplatten fest an die inneren Platten geschraubt sind.
- Die Schleifmaschine an einem Tisch oder einer geeigneten Unterlage sicher befestigt ist.
- Die Schleifscheiben frei laufen können und einen ausreichend festen Sitz haben.
- Die Werkzeugaufgabe nicht mehr als 2-3 mm von der Schleifscheibe entfernt ist.
- Die Augenschutzgläser sich in einwandfreiem Zustand befinden und vorschriftsmäßig befestigt sind. Beim Schleifen kann man auch eine geeignete Schutzbrille tragen.
- Der Funkenschutz nicht mehr als 5 mm von der Schleifscheibe entfernt ist.

Nehmen Sie Justierungen und Kontrollen nur bei abgeschalteter Maschine vor.

Stets die entsprechenden Unfallverhütungsvorschriften bitte beachten. In Zweifelsfällen den technischen Aufsichtsbeamten befragen.

### **3.2 Inbetriebnahme der Schleifmaschine**

Schalten Sie die Schleifmaschine ein und lassen Sie sie mindestens 30 Sekunden mit voller Geschwindigkeit ohne Belastung laufen. Bei einer neuen Schleifmaschine oder nach Austausch der Schleifscheiben sollte das Gerät 5 Minuten ohne Belastung laufen. Dabei ist der Gefahrenbereich abzusperrern.

- Führen Sie den Gegenstand beim Schleifen mit gleichbleibendem Druck gegen die Schleifscheibe. Vermeiden Sie ruckartig Schleifbewegungen. Überhöhter Anpressdruck auf die Schleifscheibe führt zu einem starken Drehzahlabfall, der das Schleifbild beeinträchtigt und zur Überhitzung des Motors führen kann.
- Der Schleifvorgang sollte bei höchstmöglicher Drehzahl stattfinden.
- Netzanschluss Drehstrom. Richtige Drehrichtung beachten. Schaltplan befindet sich auf der Bodenblech.
- Die Maschine muß max. 30 Min. je Stunde arbeiten.

### **3.3 Schleifanweisungen**

Kontrollieren Sie regelmäßig die Schleifscheiben. Ungleichmäßige Abnutzung der Scheiben führt zu Unwuchten, die eine unnötige Mehrbelastung für Lagerung der Welle bedeutet und damit die Lebensdauer der Schleifmaschine herabsetzt.

Schleifen Sie entgegen der Scheibenaufriechung, damit vermeiden Sie Grabbildung. Der Schleifwinkel ist abhängig von der Art des Werkzeugs und dessen Verwendung. Grobe Werkzeuge und hartes Material erfordern Schneidewinkel.

Einige Beispiele: Messer etwa 20 graden. Hobeisen etwa 25 graden, Stemmeisen, hartes Material etwa 30 graden, weiches Material etwa 20-25 graden.

Nach dem maschinellen Schleifen kann die Rohschneide gegebenenfalls mit einem Abziehstein verbessert werden. Die Maschine ist nach Gebrauch von Stromnetz zu trennen. Lassen Sie die Maschine nach dem Abschalten frei auslaufen.

#### **Schleifscheiben**

Es gibt drei verschiedene Schleifscheibentypen für Ihre Schleifmaschine:

- **Normal-Korund:** Für gewöhnliche Schleifarbeit von Handwerkzeug, Gartengeräten, z.B. Spiralbohren, Meißeln, Messern, Schraubenziehern, Äxten/Beilen, Heckenscheren, Messern für Rotorrasenmäher.
- **Edel-Korund:** Für das Schleifen von HSS Stahl und Werkzeugen aus hochlegiertem und gehärtetem Stahl, z.B. Spiralbohrer (HSS Stahl), Stemmeisen, Hobeisen, Papiermessern, Scheren und Schlachtmessern.
- **Silicium-Karbid:** Für das Schleifen von Hartmetall, u.a., z.B. rostfreier Stahl (säurefest), Gusseisen, diverse Metalllegierungen, Stein, Keramik, Glas, Marmor.

Bewahren Sie alle Schleifscheiben trocken auf und schützen Sie sie gegen Stoß.

### **3.4 Absaugung**

Maschinen mit Schleifscheibendurchmesser über 200 mm, die kontinuierlich laufen, sollen mit effektiver Absaugung von den Schutzhauben versehen werden. Luftgeschwindigkeit soll 15-18 m/Sek. sein.

### **3.5 Garantie**

Sollte diese Maschine innerhalb von 2 Jahren nach dem Kauf wegen Material - oder Herstellungsfehler defekt werden, garantiert SLIBEX A/S eine kostenlose Reparatur oder kostenlosen Ersatz defekter Teile, wenn:

- Die Maschine komplett an eine unserer Kundendienstabteilungen zurückgesandt wird.
- Die Maschine nicht unsachgemäß verwandt worden ist.
- Die Reparaturarbeit von unserem eigenen Kundendienstpersonal oder dem Personal unserer Kundendienstvertretungen ausgeführt wird.
- Die Rechnung mit dem Einkaufsdatum (oder der Garantieschein) der Rucksendung beigefügt ist.

---

## 4 - Svenska

### 4.1 Installation

#### Innan strömmen ansluts

Den elektriska spänningen som maskinen skall anslutas måste ligga inom det område som visas på maskinen märkskylten. Om du använder en säkring plug säkring bör vara ca prestanda. dubbelt så stor som i maskinens lastströmmen. För tre-fas maskiner, den installerade kabeln som ansluter kontakten enligt bifogad länk schemat. Jorden anslutning måste alltid vara gul / grön kabel. Tillslutningen görs av behörig elektriker i enlighet med gällande bestämmelser. Kontrollera att maskinen har rätt riktning.

#### Innan du startar din Slipmaskin skall du alltid kontrollera:

- Att de utvändiga skyddsskärmarna är helt fastskruvade till innerskärmarna.
- Att slipmaskinen är ordentligt fastsatt på brod eller kraftig platta.
- Att slipskivorna roterar fritt och att de inte sitter lösa.
- Att slipstödet är fastspänt max. 2-3 mm från slipskivan.
- Att ögonskydden är rena och fastsatta i rätt läge.
- Att ginstfångaren är fastspänd max. 5 mm från slipskivan.

GÖR ALLTID JUSTERINGAR OCH KONTROLL MED KONTAKTEN URDRAGEN.

### 4.2 När du startar

Starta motorn och låt maskinen arbeta för full hastighet i min. 30 sekunder. För nya maskiner och efter bytc af slipskivor rekommenderas dock 5 minuter under denna tid.

- För materialet lugnt mot slipskivan. Undvik hårt, stötvis tryck och hugg.
- Använd alltid ett lätt fast tryck.
- Låt maskinen rotera på högsta hastighet.
- Se till att Du har en bra arbetsbelysning.
- Håll arbetsplatsen ren.

### 4.3 Slipanvisningar

Kontrollera alltid slipskivorna. Slitage kan göra skivorna skeva och ge motorn en ojämn arbetsgång och betyder onödig belastning på axeln. Skivor som är slitna mer än 25% skall kasseras.

Slipa alltid mot eggen så undviker man grader och "råegg". Slipvinkelt beror på hur verktyget skall användas. Kraftiga arbeten och hårt material kräver större vinkel på eggen.

Några exempel: Kniv ca 20°, Hyveljärn 25°, Stämjern hårt material ca. 30°, Mjukt material ca. 20-25°.

- All slipning skapar en "råegg" som tas bort efter slipningen med en fin brynsten.
- Undvik överdrivet tryck på slipskivan. Det sätter ned hastigheten, slipformågan och skivans livslängd och gör att motorn överbelastas.
- Ved vanlige slipskivar, slip da inte på skivans sidoyter.

- Stanna innta skivan gjennom att trycka mot den nar motorn stannas. Maskinen skall stanna av sig själv.
- Låt aldrig barn komme for nära slipmaskinen.
- Bryt alltid strömmen när maskinen inte används.
- Maskinen måsta endast användas 30 min/timen.

#### **4.4 Års garanti**

Garantin omfatter skador som beror på material- eller fabrikkasjonsfel såvida:

- Maskinen returneras komplett til någon af KEF's serviceavdelinger eller officiella servicerepresentanter.
- Maskinen inte har använts felaktigt eller utsätts för åverkan.
- Det inte har utförts försök till reparation av andra personer an vår egen servicepersonal eller personal hos våra officielle servicerepresentanter.
- Köpekvittot bifogas.

#### **4.5 Observera**

Vid beställing av reservdelar (se kap i slutten av manualen) oppgiv:

Slipmaskinens typ och tillverkningsnummer. Reservdelens nummer. Driftspänning och varvtal där så erfordras.

## **5 - Norsk**

### **5.1 Installasjon**

#### **Før strømmen tilsluttes**

Den elektriske spenning for den maskinen som tilsluttes, skal være innenfor det området, som er vist på maskinens skilt. Hvis man anvender en sikringspropp, bør sikringsytelsen være ca. dobbel så stor som maskinens belastningsstrøm. For trefasede maskiner skal det monterede kabel tilsluttes stikket i henhold til vedlagte koblingsskjema. Jordforbindelsen skal alltid være til den gul/grønne kabel. Tilslutningen skal foretas av autorisert installatør efter gjeldende bestemmelser. Kontroller at maskinen har den riktige omløpsretning.

#### **Før de starter Deres slipemaskin, skal De alltid kontrollere:**

- At utvendige sideskjermer er skrudd godt fast til innerskjermerne.
- At slipemaskinen er solid fastgjort til bord eller kraftig plass.
- At slipeskiverne ruterer fritt og at de ikke sitter løst.
- At slipeanlegget er fastspent max. 2-3 mm fra slipeskiven.
- At øyenværnet er rene og fastgjort i riktig stilling.
- At gnistfanget er fastspent og max. 5 mm fra slipeskiven.

Foreta alltid justeringer og kontroll uten at maskinen er tilsluttet el-nettet.

### **5.2 Når maskinen startes**

Start motoren og la maskinen arbeide for full hastighet i min. 30 sek. For nye maskiner og etter udskiftning av slipeskiver tilrådes dog 5 min. Opphold Dem ikke foran maskinen i dette tidsrom.

- Før emnet rolig inn mot slipeskiven og unngå harde støtvide trykk og hugg. Bruk alltid et lett fast trykk.
- La maskinen rotere med høyeste hastighet.
- Tenk pd arbeidsstedets omgivelser, utsett aldri elektrisk verktøy for regn, anvend aldri elektrisk verktøy i fuktig eller våte lokaler. Sørg for god arbeidsbelysning og anvend aldri elektrisk verktøy i nærheten av brannfarlige væsker eller gasser.

- Hold barn på avstand og la aldri andre røre ved slipemaskinen - i det hele tatt bør det ikke være andre i nærheten av arbeidsstedet.
- Sørg for å være kledd riktig, ingen løse/flagrende bekledningsgjenstander eller smykker, det anbefales å bruke hårnett, hvis håret er langt.
- Bruk beskyttelsesbriller og bruk maske, hvis det dreier seg om utførelse af støvete arbeid.
- Undersøk jevnlig ledninger for feil og brudd. Rykk ikke i ledningen for å trekke stikket ut av kontakten, sørg for at ledningen ikke kommer i kontakt med varme ting, olje eller skarpe kanter - og bør aldri slipemaskinen i ledningen.
- Spenn fast den gjenstanden som skal bearbeides, enten i en tang eller i en tvinge, det er mere sikkert enn å holde gjenstanden i hånden.
- Sørg for å stå støtt på bena, hold balansen og unngå å strekke Dem for langt for å få utført arbeidet.
- Sørg for omhyggelig vedlikehold av slipemaskinen og kontroller skadede deler - Skadede deler bør skiftes ut på et autorisert verksted - Bruk aldri slipemaskinen hvis bryteren ikke starter eller stopper maskinen som den skal.
- Foreta reparasjoner kun hos fagmann, da det ellers kan bety vesentlig fare for brukeren. Vær oppmerksom, bruk sunn fornuft og anvend kun slipemaskinen til det den er beregnet til.
- Maskinen må anvendes max. 30 min./timen.

### 5.3 Sliperåd

Kontroller alltid slipeskiverne, slitasje kan gjøre skivene skjeve og gi motoren en ujevn arbeidsgang og betyr unødvendig belastning av akselen. Slipeskiver som er slitt mere enn 25% skal kasseres. Slip alltid mot egget, så unngår man grader og "råegg". Slipevinkelen avhenger av hvordan verktøyet skal anvendes. Grovarbeid og hardt materiale krever større eggvinkel. Noen eksempler: Kniv ca 20°, Høvljern 25°, Stemjern, hardt materiale ca. 30°, bløtt materiale ca. 20-25°. Under slipning dannes en rå-egg som etter slipning fjernes med et fint slipesten. Unngå overdreven trykk på slipeskiven. Det nedsetter hastigheten, slipeevnen og skivens levetid, samt at motoren overbelastet. Slip ikke på skivens sideflate - unntatt herfra er kopp-skiver til borslipemaskiner og slipere for verktøystål. Stans ikke skiven med trykk mot den etter at motoren er avslått. Maskinen skal stanse fritt av seg selv.

### 5.4 Garanti

Hvis denne maskinen innen 2 år fra kjøpsdato blir defekt p.g.a. mangelfull material - eller forarbeide, garanterer vi reparasjon eller erstatning av tilsvarende vare forutsatt at:

- Produktet returneres komplett til en av våre serviceavdelinger eller offisielle serviceagenter.
- Produktet ikke er blitt anvendt galt eller ødelagt av andre ytre påvirkninger.
- Det ikke er forsøkt reparasjonsarbeid av andre personer enn vårt eget serviceavdelinger eller personalet hos våre offisielle serviceagenter.
- Kvitteing med kjøpsdato vedlegges, når maskinen sendes til reparasjon.

---

## 6 – Suomi

PENKKI - JA JALUSTAMALLISET HIOMA - JA KILLOITUSKONEET

**SLIBEX hioma - ja kiilloituskoneet on suunniteltu täyttämään Hiomalaikkamääräykset 1970. Kiinteä silmäsuojain täyttää Silmäsuojainsäännökset 1970 - vaatimukset.**

- Koneen virran syöttöjännite pitää olla sama kuin nimikilvessä ilmoitettu jännite. Jos käytät sulakepistoketta, sulakkeiden arvot pitää olla noin kaksi kertaa suurempia kuin koneen täyskuormitusarvo.
- Liitännän saa suorittaa vain valtuutettu sähköasentaja. Tarkasta, että kone käy työtukea kohden, ennen kuin käynnistät koneen.
- Kiinitä kone hyvin penkkiin tai jalustaan. Jalusta on kiinnitettävä tasaiselle alustalle.
- Tarkasta hiomalaikkojen nimilapussa oleva valmistajan lupaama suurin sallittu turvallinen käyttönopeus, jota missään tapauksessa ylittää.

## 6.1 Hiomakoneen käyttö

### Ennen kuin käynnistät moottorin, tarkasta:

- Päätysuojat pitää olla hyvin ruuveilla kiinni, ruuvit pitää olla kireällä kaiken aikaa.
- Laiken pitää pyöriä herkästi käsin.
- Työtuki pitää olla paikallaan, säädä se 3 mm:n päähän laikan kehältä ja kiinitä se hyvin.
- Penkkihiomakoneeseen asennettu silmäsuojain pitää olla puhdas ja oikeaan asentoon kiinnitettynä, tai varustaudu ennen koneen käynnistystä suositelluilla ja hyväksytyillä silmäsuojaimilla, joiden linssit ovat puhtaat.
- Kaikki säädöt ja tarkastukset saa suorittaa vain silloin, kun koneen virta on katkaistu.

### Koneen käynnistys ja käyttö

Tarkasta hiomalaikka sointikokeella, erityisesti laikan vaihdon jälkeen. Anna laikan pyöriä suurimmalla nopeudella vähintään 30 sekuntia, ennen kuin käytät sitä. Seiso tällöin kaukana koneesta.

- Anna koneen käynnistyä täyteen nopeuteen ennen kuin aloitat työkappaleen hionnan.
- Paina työkappaletta pehmeästi hiomalaikkaa västen, vältä kovaa painamista ja työkappaleen "pumppaamista" laikkaan.
- Käytä kevyttä, mutta tukevaa painetta. Anna laikan pyöriä suurimmalla mahdollisella nopeudella.
- Vältä liian kovaa painetta, koska se vähentää laikan nopeutta ja aineenpoistomäärää, aiheuttaa hiomalaikan epätasaista kulumista ja ylikuormittaa moottoria.
- Vältä laikan sivupinnalla hiomista.
- Älä pysäytä laikkaa painamalla sitä hiomisen päätyttyä. Anna moottorin aina hidastua itseksensä pysähtymiseen saakka.

## 6.2 Hiomalaikan hoito

Varastoi hiomalaikat vaakatasossa tasaisella alustalla. Pidä kokoon painuvaa ainetta laikan ja varastointipinnan välissä. Käytä samaa ainetta laikkojen valissa silloin, kun niita on päällekkäin pinoasa. Hiomalaikka kuluu käytössä. Suosittelemme hiomalaikan vaihtoa silloin, kun sen halkaisija on pienentynyt noin 25% alkuperäisestä halkaisijasta (esim. 300 mm:stä 225 mm:ksi; 200 mm:stä 150 mm:ksi; 150 mm:stä 112 mm:ksi; ja 125 mm:stä 94 mm:ksi). Kulunut laikka voi aiheuttaa koneelle värinöitä ja työkappaleelle "pomppimista". Jos yllä mainittuja seikkoja ei noudateta, seurauksena voi olla laikan nopea vaurioituminen ja mahdollisesti roottorilaakerin vioittuminen. Laikka pitää teroittaa hyvän hiomatehon takaamiseksi. Saatavana on teroitustyökalu: osa numero 1168.

## 6.3 Yleistä.

Katkaise koneen virta aina ennen hiomalaikan tai muiden laitteiden säätöjen suoritusta. Tarkasta virran syöttökaapelin kunto ja vaihda se heti tarvittaessa. Vaihtokaapelin pitää olla samalle jännitearvolle kuin alkuperäisenkin kaapeli oli.

Maadoituskaapeli pitää liittää aina eikä sitä saa poistaa. Pidä koneen ympäristö mahdollisimman puhtaana.

Vaihda vaurioituneet työtuet ja silmäsuojaimet. Niiden viat voivat aiheuttaa onnettomuuksia. Laakerit pitää rasvata uudelleen aina, kun koneelle suoritetaan huoltoa.

## **6.4 Vuoden Takuu.**

Jos SLIBEX A/S :n toimittamassa koneessa esiintyy vikoja 2 vuoden aikana toimituksesta viallisen materiaalin tai työn takia, takaamme korjaavamme tai vaihtavamme koneen tai viallisen osan tai osat veloituksetta seuraavin edellytyksin:

1. Tuote on palautettu täydellisenä johonkin huoltopisteeseemme tai valtuutetulle huoltoedustajallemme.
2. Ttiotetta ei ole käytetty väärin, ei ole käsitelty huolimattomasti tai ei ole käytetty käyttöohjeen neuvoista poiketen.
3. Huoltoa ei ole tehty tai yritetty tehdä jonkun muun kuin meidän huoltohenkilöstömme tai valtuutetun huoltoedustajan todiste
4. Todiste hankintapäivästä pitää toimittaa tavaraa luovutettaessa tai korjattavaksi lähetetyn tuotteen mukana.

---

## **7 - Nederlands**

### **7.1 Voor Het Gebruik**

**Voor het inschakelen van uw machine, dient u te letten op:**

- Dat de buitenste beschermkap stevig vastgezet is aan de binnenkap.
- Dat de slijpmaschine goed vastgeschroefd is op een tafel, werkbank of standaard.
- Dat de slijpschijven vrij lopen en redelijk vastzitten op de as.
- Dat de gereedschapsteunen niet meer dan 2-3 mm van de slijpschijf verwijderd zijn.
- Dat de vonkenbeschermkap niet meer dan 5 mm van de slijpschijf verwijderd is.
- Wijzigingen en vervanging van onderdelen altijd te verrichten met uitgeschakelde machine.
- Tijdens het slijpen is het dragen van een veiligheidsbril aan te raden.

### **7.2 Het in Gebruik Stellen**

Schakel de machine in en laat deze dan onbelast op vol toerental draaien gedurende minimaal 30 seconden. Bij het gebruik van een nieuwe machine of na het vervangen van de slijpschijven is het aan te bevelen na inschakeling de machine onbelast gedurende 5 minuten te laten draaien. Tijdens deze periode niet te dicht voor de machine gaan staan.

Plaats het te slijpen werkstuk lichtjes tegen de slijpschijf en voer de druk gelijkmatig op, zonder te stoten. Te hoge druk op de slijpschijf veroorzaakt vermindering van het toerental, waardoor het slijpbeeld nadelig wordt beïnvloed en kans op oververhitting van de motor. Het slijpen dient bij een zo hoog mogelijk toerental te geschieden. Zorg voor een schone machine, haal overtollig slijpsel regelmatig weg.

### **7.3 Slijpinstructies**

Kontroleer regelmatig de slijpschijven. Ongelijke afname van de slijpschijf leidt tot onbalans, hetgeen overbelasting van de lagers tot gevolg kan hebben. De levensduur van uw machine zal verminderen. Slijp tegen de draairichting ter voorkoming van braamvorming. De slijphoek is afhankelijk van het te slijpen voorwerp. Grove werkstukken en harde materialen vereisen een grotere slijphoek. Voorbeelden: mes ca. 20°, schaafbeitel ca. 25°, breekbeitel hard materiaal ca. 30°, zacht materiaal 20-25°. Na het slijpen kan de snede nog met een wetsteen afgewerkt worden. Slijp niet op de zijkant van de slijpschijf, alleen op de voorzijde. Na het



uitzetten van de machine deze vrij laten uitlopen en de stroomtoevoer uitschakelen.  
Maximale gebruiksduur is 30 minuten per uur.

## **7.4 Slijpschijven**

Zorg altijd voor een goede slijpschijf voor de juiste toepassing. Controleer regelmatig de slijpschijven speciaal wanneer deze vervangen zijn, door deze vrijhangend, te bekloppen met een stuk hout (bijv. een hamersteel). Een korrekte schijf zal een hoge klank voortbrengen; een gebroken of gescheurd exemplaar geeft een doffe klank. Vervang een slijpschijf, waarvan de diameter ca. 75% is van de originele afmeting door gebruik, welke voorzien zijn van: naam fabrikant/soort binding/afmetingen van de slijpschijf/toelaatbaar toerental. Voor het opspannen van de slijpschijven mogen alleen de meegeleverde flenzen gebruikt worden. Het asgat in slijpschijven mag achteraf nooit gewijzigd worden.

## **7.5 Garantie-Bepaling / 2 jaar Garantie**

Indien binnen 2 jaar na aankoop deze machine een defect vertoont, veroorzaakt door verkeerde materialen of productie, geven wij de garantie deze machine te remplaceren of deze te repareren of de defekte onderdelen te vervangen zonder kosten, onder voorwaarden dat:

- Het produkt wordt teruggezonden naar een van onze Service Afdelingen of officiële fabrieksagenten.
- Het produkt niet is misbruikt of ondeskundig behandeld of strijdig met de gebruiksaanwijzing is gebruikt.
- Reparaties niet zijn uitgevoerd of getracht uit te voeren door andere dan onze eigen service afdelingen of personeel van onze officiële fabrieksagenten.
- Een gedateerd aankoopbewijs wordt overlegd indien goederen afgegeven of ter reparatie worden aangeboden.

---

# **8 - Francais**

## **8.1 Notice D'utilisation des Touret**

Avant d'établir le contact, contrôler:

- Les carters extérieurs des meules qui doivent être bien fixes aux carters intérieurs.
- La fixation convenable du touret, soit au sol par l'intermédiaire de socle soit sur l'établi, en interposant une plaque de caoutchouc anti-vibratoire.
- Les meules qui doivent tourner librement - vérifier que le serrage des écrous est bien assuré.
- La tablette support d'outils qui doit être positionné à une distance n'excédant pas 2-3 mm de la meule.
- Les écrans transparents qui doivent être propres et correctement fixés.
- La bavette pare-étincelles, qui doit être bloquée à 5 mm au maximum de la meule.

Tous ces réglages et contrôles doivent être assurés le touret non branché.

### **Mise en Route**

1. Actionner l'interrupteur marche et laisser tourner le touret à vide pendant 30 s. Lors d'un éventuel remplacement des meules l'opérateur doit éviter de se trouver devant le touret pendant cet essai.
2. Présenter la pièce à meuler contre la meule.
3. Éviter les pressions trop fortes et les accoups.

4. Exercez une pression constante et légère cet effort ne devant jamais entraîner une diminution de la vitesse de rotation.
5. Prendre soin de disposer toujours d'un bon éclairage du poste de travail.
6. Le touret SLIBEX 200 étant une machine d'utilisation intermittente ne pas l'utiliser plus de 20 mn de suite. Les autres tourets peuvent avoir une utilisation presque continue.
7. Toujours prendre soin de tenir le poste de travail propre.

## **8.2 Conseils D'affûtage**

Contrôlez périodiquement l'état d'usure des meules.

Éviter toute excentration de celles-ci en les retaillant périodiquement avec un diamant, un dressage fréquent évitera le balourd et les vibrations. Au fur et à mesure de leur usure le pouvoir de coupe des meules diminue, ce qui entraîne une charge supplémentaire sur le moteur. En conséquence ne pas hésiter à remplacer les meules lorsque celles-ci sont usées de 25%. Int. 30 min./heure travailler.

### **Affûtage d'outils tranchants.**

Affûter toujours la partie biseautée de l'outil pour éviter les morfils.

L'angle d'affûtage est dépendant de l'utilisation de l'outil.

### **Quelques exemples d'angles d'affûtage:**

Couteaux environ 20°, Ciseaux en acier traité environ 30°. Ciseaux en acier forgé de 20 à 25°. Fers de rabots environ 25°. Après chaque affûtage d'un outil il est bon pour super-finir la qualité de coupe de repasser l'arête de coupe avec une pierre à aiguiser fine.

Il est interdit d'utiliser les flans de la meule en la bloquant avec la pièce quand le moteur est coupé.

**Ne jamais laisser les tourets à meuler à la portée des enfants.**

**Toujours débrancher la prise de courant quand la machine n'est pas utilisée.**

## **8.3 Garantie Pour 2 ans**

La garantie couvre des dommages causés par des défauts de fabrication ou des matériaux si:

- le touret est retourné au service après-vente du constructeur ou de son représentant officiel assurant l'après-vente.
- le touret a été employé correctement et n'a pas été mal traité.
- aucune intervention n'a été faite par d'autres personnes que celles de notre service après-vente.
- Le cachet du vendeur et la date de vente doivent être joints au touret lors de la réparation.

## 9 - Reservedele / Spare Parts

### 9.1 SLIBEX 150/200

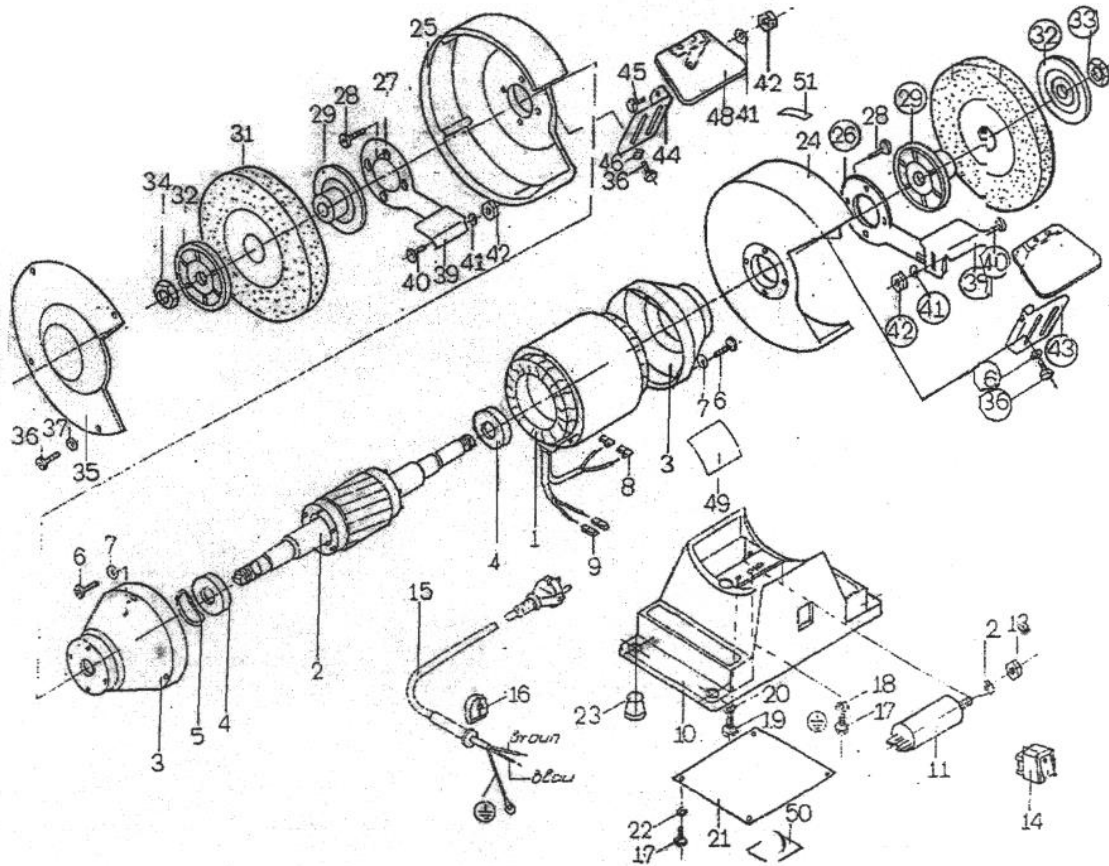


Fig.: 9.1 Reservedels tegning / Drawing of SLIBEX 150/200

## Reservedelsliste / Spare Parts List for Slibex 150/200

Pos.	Benævnelse	Description
1	Stator	Stator
2	Rotor	Rotor
3	Lejeskjold	Bearing end shield
4	Kugleleje 6004-2Z/C3	Ball bearing 6004-2Z/C3
5	Bølgefjeder	Wave spring
6	Bolt	Bolt
7	Afstandskive	Washer
8	Kabelsko	Cable clamp
9	Kabelsko	Cable clamp
10	Fod	Base
11	Kondicator	Condicator
12	Afstandsskive	Washer
13	Møtrik	Nut
14	Afbryder	Switch
15	Kabel	Cable
16	Kabelgenføring	Cable lead-in
17	Bolt	Bolt
18	Afstandsskive	Washer
19	Bolt	Bolt
20	Afstandsskive	Washer
21	Bund	Base
22	Afstandsskive	Washer
23	Gummiprop.	Rubber plug
24	Indv. Skærm H.	Cover R.
25	Indv. Skærm V.	Cover L.
26	Anlægsholder H.	Tool rest R.
27	Anlægsholder V.	Tool rest L.
28	Bolt	Bolt
29	Mellemstykke	Distance pjece
31	Slibeskive	Grinding wheel
32	Flange	Flange
33	Møtrik	Nut
34	Møtrik	Nut
35	Udv. Skærm	Cover
36	Bolt	Bolt
37	Skive	Disc
38	Bolt	Bolt
39	Anlæg	Tool
40	Bolt	Bolt
41	Afstandsskive	Washer
42	Møtrik	Nut
43	Øjenværnsholder H.	Eye shield holder R.
44	Øjenværnsholder V.	Eye shield holder L.
45	Bolt	Bolt
46	Afstandsskive	Washer
48	Øjenværn	Eye shield
49	Skilt	Sign
51	Pil	Pil

## 9.2 Båndarm 50x800 / Beltarm 50x800

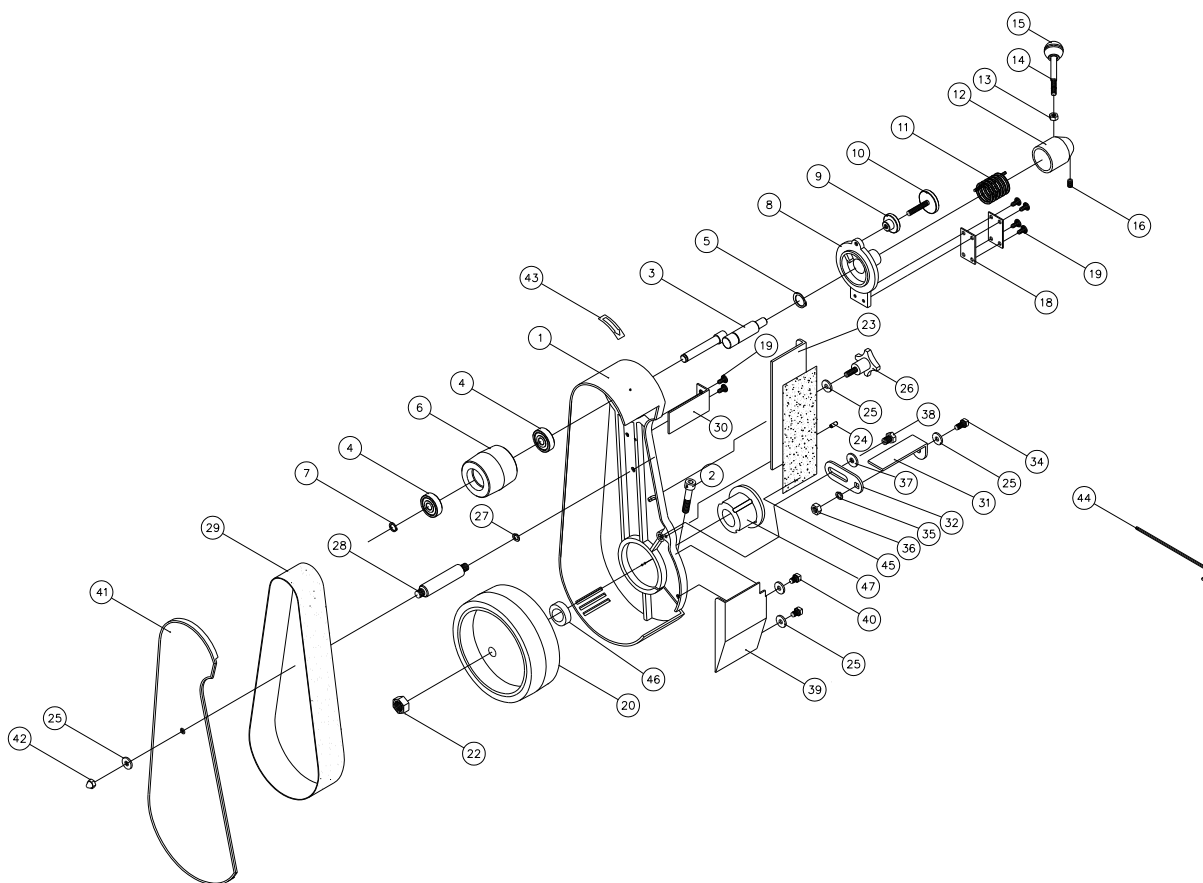


Fig.: 9.2 Reservedels tegning på båndarm 50x800 / Drawing of Beltarm 50x800

### Reservedelsliste til båndarm/ Spare parts list for belt arm

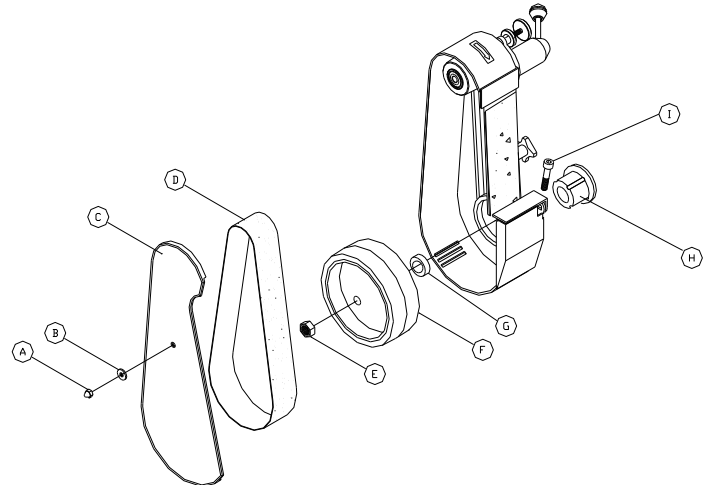
Pos.	Benævnelse	Description	Varenr. Item no.
1	Båndkasse	Belt housing	1538001
2	Unbracobolt M8x40	Socket headcap screw M8x40	1538002
3	Aksel	Shaft	1538003
4	Kugleleje 6200 Z	Ball bearing (6200 Z)	1538004
5	Låsering	Buttion ring (front)	1538005
6	Kontaktsskive i Alu.	Alum wheel	1538006
7	Låsering	Buttion ring	1538007
8	Akselholder	Shaft holder	1538008
9	Justeringsmøtrik M6	Adjust nut M6	1538009
10	Justeringssskrue M6x32	Adjust screw M6	1538010
11	Fjeder	Spring	1538011
12	Båndløsner	Loosen-tighten adj cover	1538012
13	Møtrik 1/4"	Hex nut 1/4"	1538013
14	Aksel m/gevind til knop	Knobball	1538014
15	Knop	Ball	1538015
16	Skrue	Set screw	1538016
18	Stålblade	Steel plate	1538018
19	Skrue M5x10	Screw M5x10	1538019
20	Drivhjul	Drive wheel	1538020
22	Møtrik 18mm	Hex nut 18mm	0932306
23	Slibeanlæg	Wheel flange belt support plate	1538023
24	Fjeder	Spring pin M4x16	1538024
25	Skive 1/4" x 16	Flat washer 1/4" x 16	1538025
26	Stjernegreb 1/4" x 28mm	Star knob 1/4" x 28mm	1538026
27	Fjederskive 1/4"	Spring washer 1/4"	1538027
28	Aksel m/gevind	Stud	1538028
29	Slibebånd 50x800	Belt 50x800	0214080
30	Topdæksel	Upper cover belt	1538030
31	Slibeanlæg	Tool rest upper	1538031
32	Beslag for slibeanlæg	Tool rest bracket	1538032
33	Skive 1/4" x 16	Flat washer 1/4" x 16	1538033

34	Bolt M6x15	Hex bolt M6x15	1538034
35	Fjederskive 1/4"	Spring washer 1/4"	1538035
36	Møtrik M6	Hex nut M6	1538036
37	Skive 5/16 x 18	Flat washer 5/16x18	1538037
38	Maskinskrue M8x10	Hex bolt M8x10	1538038
39	Bunddæksel	Lower belt cover	1538039
40	Maskinskrue M6x10	Hex bolt M6x10mm	1538040
41	Yder skærm	Belt cover	1538041
42	Møtrik 1/4"	Nut 1/4"	1538042
43	Pilskilt	Label	4111670
44	Nøgle 6mm	Hex wrench 6mm	1538044
45	Grafit 50x130	Grafit 50x130	2004895
46	Afstandsstykke	Distance piece	1065376
47	Mellemstykke	Adapter	1065374

## Montering af båndarm

Hvis slibemaskinen er monteret med en slibeskærm skal den afmonteres helt inden montagen af båndarmen.

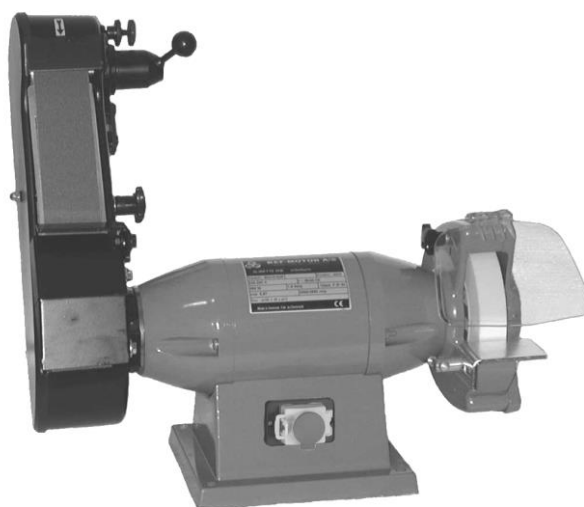
Ved montering af båndarmen skal man monter mellemstykket (H) først, og dernæst kan båndarmen monteres på mellemstykket og man skal spænde den fast med bolten (I). Derefter kan man sætte afstandstykke (G) på aksen og derefter kontakthjulet (F) og til sidst møtrik (E). Sæt derefter slibebånd (D) på båndarmen, og tilsidst skal yderskærmen (C) sættes fast ved skive (B) og møtrik (A).



## Udskiftning af slibebånd

Når slibebåndet er slidt ned, skal det udskiftes, hvilket gøres på følgende måde: Yderskærmen (A) (se fig.: 3.2) på skærmkassen monteres af og håndtaget (B) trækkes ned. Herved aflastes slibebåndet (C), så det kan afmonteres og udskiftes med et nyt slibebånd, som monteres i modsat rækkefølge. Det kontrolleres, at pilenes retning på båndets bagside svarer til omløbsretningen. Når det nye slibebånd er monteret, er det nødvendigt at justere for ligeløb med håndtaget (D), som løsnes indtil slibebåndet løber lige på kontaktskiven. Herefter tilspændes håndtaget (B).

**Denne justering af slibebåndet må kun udføres ved at trække slibebåndet med hænderne og ikke med maskinen tændt.**



Der findes mange forskellige slags slibebånd, det er derfor vigtigt at vælge den rigtige båndtype. Der skal tages hensyn til det materiale, emnet er lavet af, der kan bl.a. varieres på kornstørrelse, slibebåndsmateriale og lim.

I denne forbindelse kan det oplyses, at der findes flere forskellige slags kontaktskiver, med varierende blødhed og udformning til forskellige formål.

### Betjening af båndarmen

Slibning ved båndarm kan finde sted ved kontaktskiven eller på planslibebordet, det er også muligt at afmontere planslibebordet og derved slibe frit på slibebåndet. Før emnet roligt ind mod slibebåndet og undgå hårde stødvise tryk eller hug, brug altid et let fast tryk, for at undgå at ødelægge slibebåndet og overbelaste motoren.

---

## 10 - EI-diagram / Wiring diagram

Diagram1x230V

